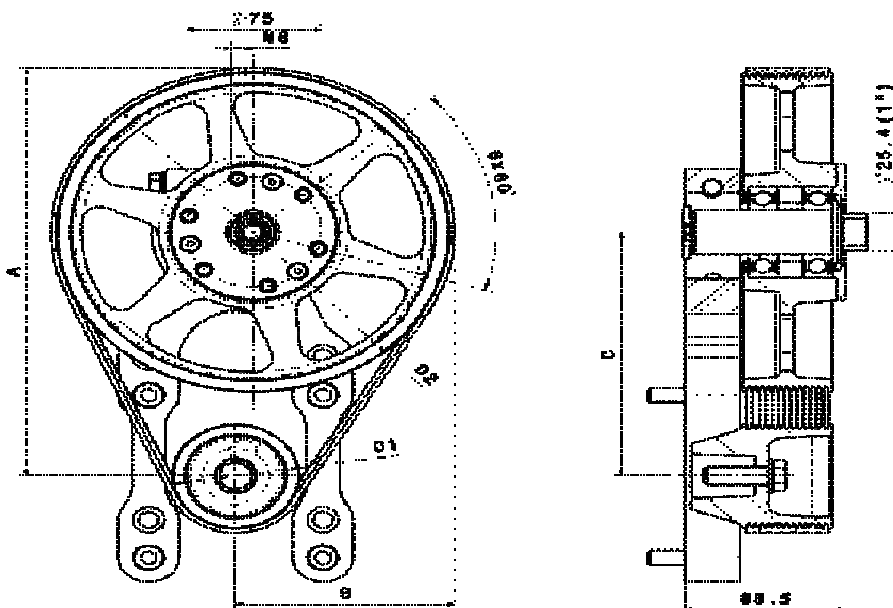




## Getriebe / Reduction gear S 23



Technische Daten		Technical data	
<b>Bauart</b>	Einstufiges Untersetzungsgetriebe	<b>Type</b>	Reduction gear
<b>Untersetzungen</b>	1:1,8 / 1:2 / 1:2,5	<b>Reductions</b>	1:1,8 / 1:2 / 1:2,5
<b>Anbaumöglichkeit</b>	Stehend, hängend	<b>Installation</b>	Standing, hanging



Untersetzung / ratio	A	B	C	D1	D2
1:1,8	~ 214	~ 84	~ 140	78	143
1:2	~ 220	~ 84	~ 145	70	143
1:2,5	~ 235	~ 102	~ 142	70	180

Untersetzung / ratio	1:1,8	1:2	1:2,5
Gewicht / weight (kg)	4,0	4,0	4,2